

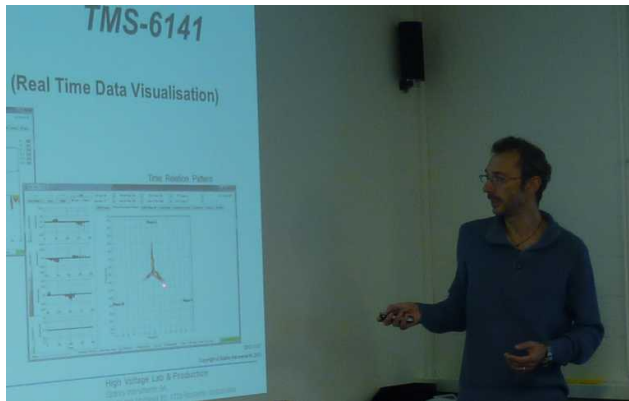
# Anwendervorträge

SDK **Z4** Beta launch

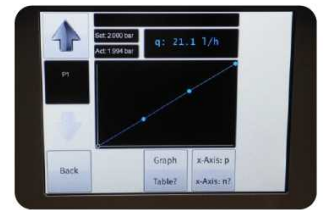
LabVIEW **2011**

20. November 2012 in Münchwilen  
Schweiz

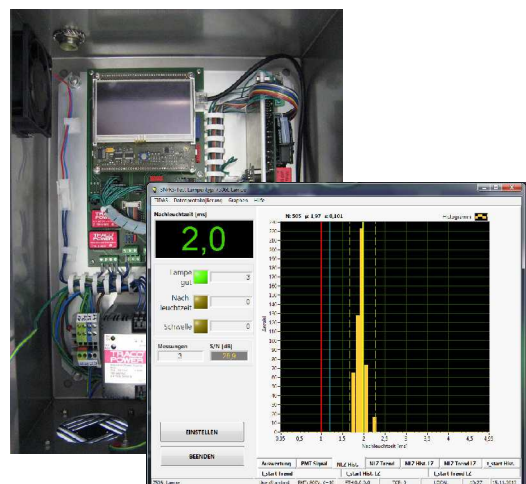
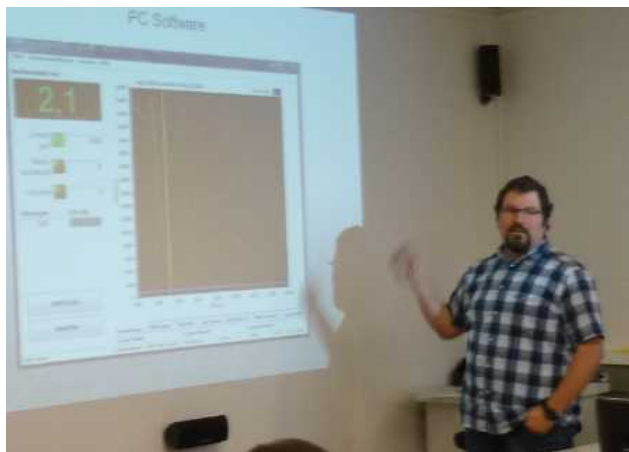
# Transienten Rekorder zur Messung von Teilentladungen zur Identifizierung von Isolationsdefekten in Hochspannungs-maschinen (Z48-C1 auf Baseboard)



# Leckagemessgerät auf ZBrain-Basis (ZMC „Standard“ + 5,7“ Touchdisplay)

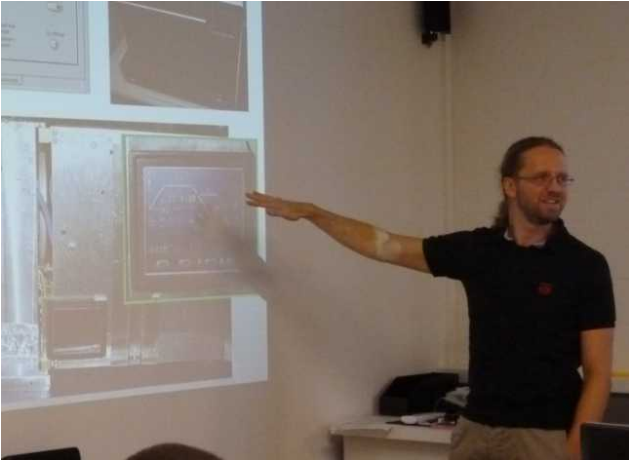


# Auswertung einer abklingenden Fluoreszenz mit Photomultiplier (ZMC auf Customboard)



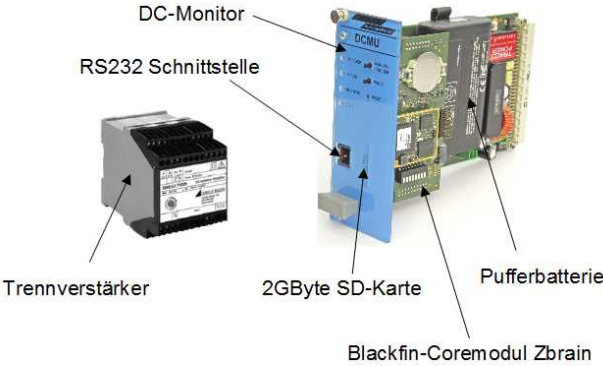
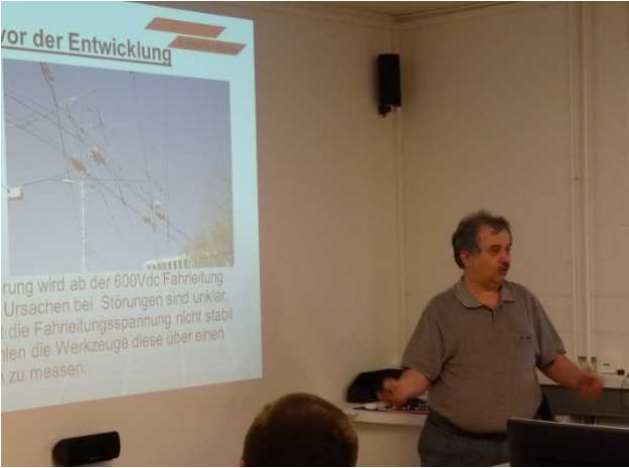
# Drucksteamer mit 4.3" GUI/TFT

(Fullcustomdesign basierend auf Z27-Kern)



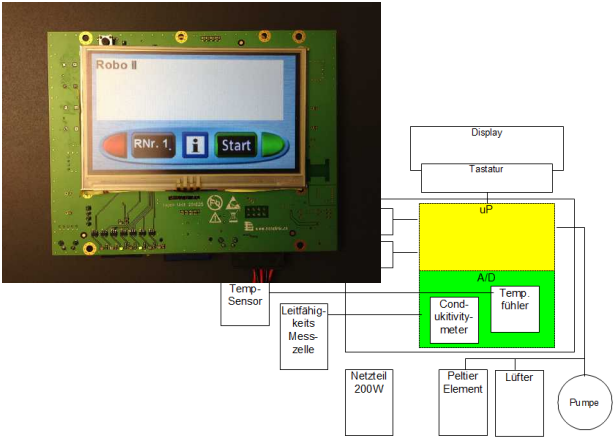
# DC-Monitor für Fahrdrableitung von Trams

(Z48-Coremodul auf Kundenboard mit Stützakku)



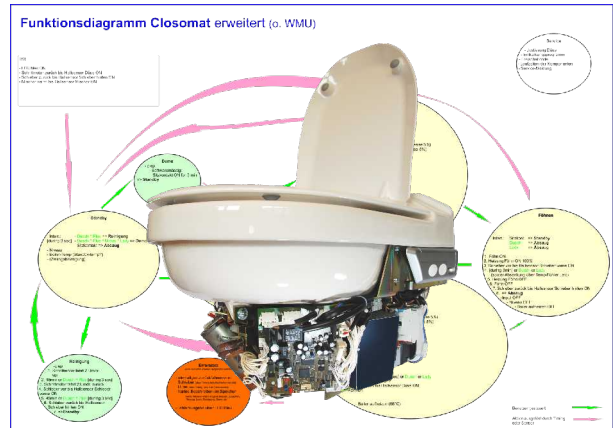
# MMI für einen Roboter, Laborgerät mit Touch

(Z48-C1 auf kundenspezifischem Baseboard)



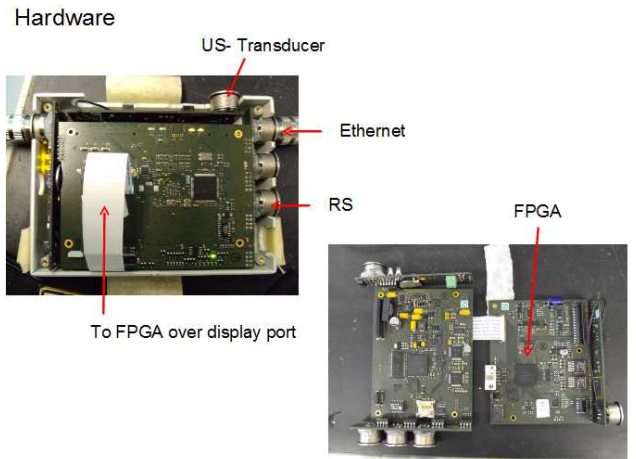
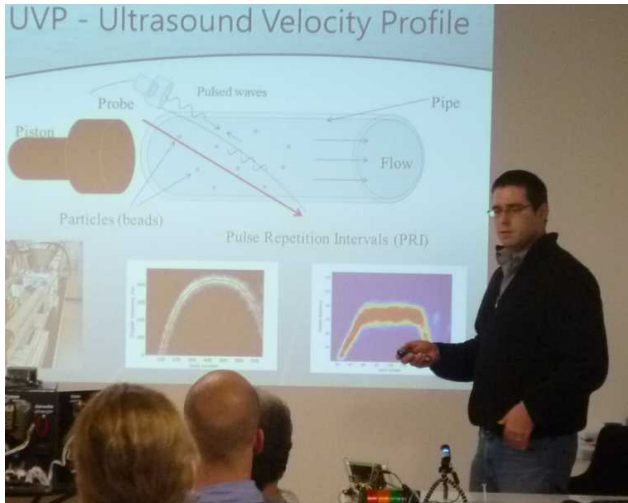
# "Software for Feelings" – die nächste Generation Toilette

(Fullcustomdesign Z27 Core)



# UVP – Ultrasound Velocity Profiling

(Fullcustomdesign Z48 Core)



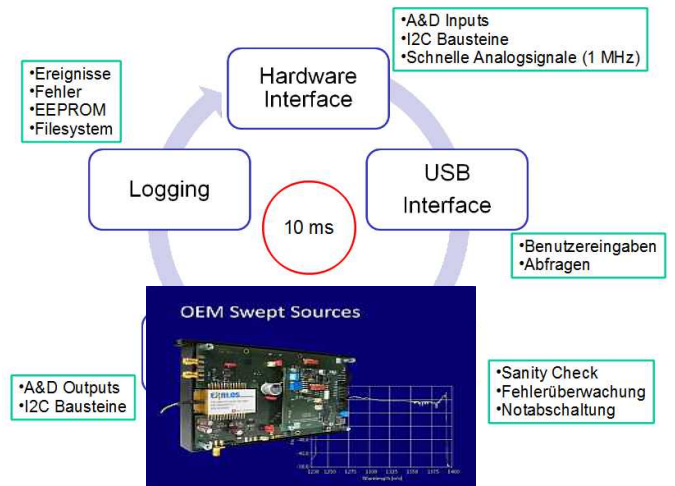
# Kraftstoff-Verbrauchs-Messgerät

(ZMC Standard/Bestückvariante)



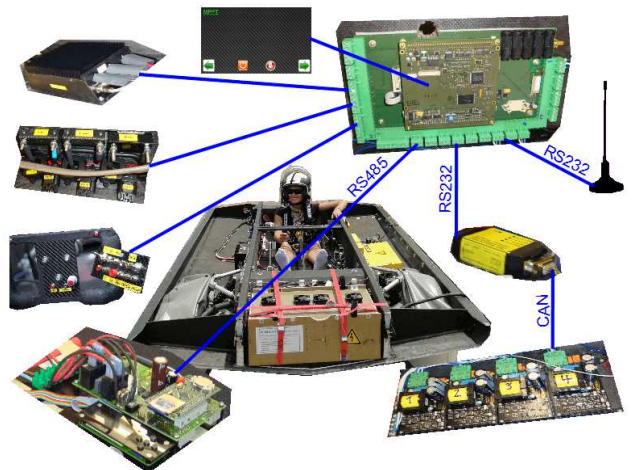
# Swept Source Laser Engine für OCT Anwendungen

(Prototyp mit Z27-C1-Module, anschliessend Fullcustomdesign Z27-Core)



# Hauptsteuerung und Cockpit eines solarbetriebenen Fahrzeugs

(ZMC auf Kundenplatine adaptiert)



**Schmid Elektronik AG**

Mezikonerstr.9, CH-9542 Münchwilen, Schweiz  
 Tel: +41 (0) 71 969 35 90, Fax: +41 (0) 71 969 35 98  
 www.schmid-elektronik.ch, info@schmid-elektronik.ch



Silver  
 Alliance  
 Partner

